

SERIE IST 8 LITIO

GAMMA DI POTENZA
1-3kVA



kW = kVA

95,5%
Efficiency



UPS ONLINE CON BATTERIE AL LITIO

Il Gruppo di continuità al **litio monofase IST8** (1-3kVA) sono la gamma di UPS rack con batterie agli ioni di litio prodotta da AEC, in potenze a partire da 1kVA fino a 3kVA. La serie UPS IST8 adotta le più innovative tecnologie di batteria agli ioni di litio, garantendo una durata di vita del sistema di continuità **fino a 10-12 anni**.

I gruppi di continuità al litio sono disponibili in modelli con **batterie interne o abbinati ad armadi batteria esterni** per autonomia più lunghe. IST8 è capace di sopportare temperature **fino a 60°** senza rischiare danni alle batterie. La scheda USB è inclusa. Il prodotto è conforme alla norma **CEI 0-16**.

IDEALI PER



SANITA'



INDUSTRIA



ARMADIO RACK



SERVER



CCTV

UPS MONOFASE

BATTERIE AGLI IONI DI LITIO INTEGRATE

- Autonomia garantita molto lunga;
- 13 minuti di tempo di autonomia con batteria interna;
- Ampia gamma di temperature ammesse;
- Temperature fino a 60° C senza danni alle batterie interne;
- UPS Leggero e compatto;
- Peso ridotto del 60% rispetto alle batterie al piombo;
- Lunga durata MTBF del sistema;
- Oltre a 10 anni di vita utile delle batterie;
- Fino a 1000 cicli di carica/ricarica;
- Eco-compatibile;
- Le batterie agli ioni di litio sono più rispettose dell'ambiente.



GREEN POWER E TECNOLOGIA AVANZATA

- Efficienza AC/AC oltre il 95,5%, meno costi operativi e più risparmio energetico;
- Fattore di potenza in uscita 1, maggior potenza per collegare più carichi;
- Tecnologia di controllo completamente digitale;
- Alto fattore di potenza in ingresso fino a $\geq 0,996$ e THD $< 3\%$;
- Minore inquinamento energetico fino a 60° senza danni alle batterie.

DISPLAY LCD

- Il display digitale può essere facilmente ruotato tramite settaggio per essere adattato all'installazione verticale/orizzontale;
- Tensione di uscita 208/220/230/240 Vac, 50/60Hz, modalità ECO, tutti i parametri sono impostabili in loco;
- Le informazioni su allarmi e sullo stato dell'UPS possono essere controllate da display LCD.



DISPLAY ORIZZONTALE

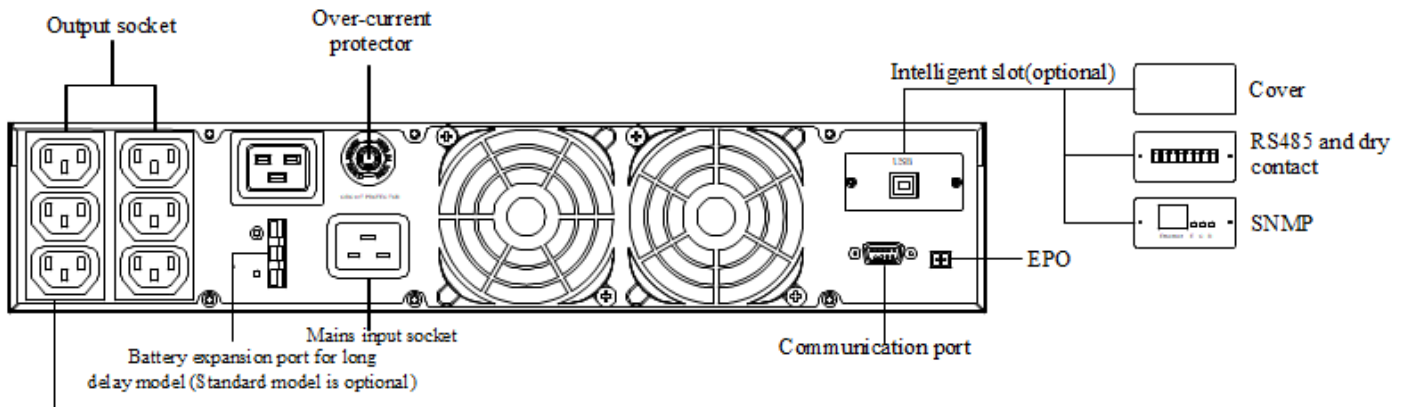


DISPLAY VERTICALE

DESIGN COMPATTO

- Compatto e salvaspazio, facile da trasportare e da installare;
- Peso ridotto del 60% rispetto alle batterie al piombo VRLA;
- 10-12 anni di vita delle batterie.
- Utilizzo sia rack sia tower;
- Design compatto, peso e ingombro ridotto del 60%.

IST8 1-2-3KVA



SPECIFICHE TECNICHE

MODELLI	IST8010-LI	IST8020-LI	IST8030-LI
INGRESSO			
TENSIONE (VAC)	120-295		
FREQUENZA (HZ)	50/60± 10% (50/60Hz)		
FATTORE DI POTENZA	≥0.99		
THDI	<5%		
USCITA			
CAPACITÀ (W/VA)	1000/1000	2000/2000	3000/3000
MAX. AC/AC EFFICIENZA	91.7%	92.5%	95,5%
FATTORE DI POTENZA	1		
TENSIONE (VAC)	208/220/230/240±1%		
FREQUENZA (HZ)	50/60±0.1		
THD	<3%		
TEMPO DI COMMUTAZIONE (MS)	0		
MODALITÀ ECO	Sì		
SOVRACCARICO	101%~115% per 1 min, 116%~133% per 1 s, < 134% per 200ms		
BATTERIE AGLI IONI DI LITIO			
TENSIONE (VDC)	24	48	72
AUTONOMIA (MIN)	11	11	11
MAX. CORRENTE DI RICARICA (A)	4		
ALTRE SPECIFICHE			
COMUNICAZIONI	USB and SNMP (slot) (RS232+ Scheda a contatti puliti opzionali)		
PRESE DI USCITA	(8) 5-15R	(6) 5-20R	(4) 5-20R + (1) L5-30R
DISPLAY	LCD		
PROTEZIONI	Batterie fine scarica, Sovraccarico, Corto-circuito, Sovra-temperatura, ecc.		
RUMOROSITÀ (DB)	< 55		
TEMPERATURA	0°C~60°C		
UMIDITÀ	0 ~ 95%		
DIMENSIONI (L×P×A) (MM)	438×420×87	438×570×87	438×570×87
PESO (KG)	8.9	13.6	19.1

TUTTE LE INFORMAZIONI SONO INDICATIVE, POSSONO ESSERE MODIFICATE DA AEC IN QUALSIASI MOMENTO E NON COSTITUISCONO OBBLIGHI CONTRATTUALI.