



Gruppi di  
Continuità **UPS**

# **UPS** | **Uninterruptible POWER SUPPLY**

## **CATALOGO**

[WWW.AECUPS.COM](http://WWW.AECUPS.COM)

# SERIE - IST8 LITIO

1-3 kVA

UPS ONLINE

DOPPIA CONVERSIONE

UPS online con batterie al litio (1-3kW)  
 Serie IST8 Li, UPS online senza trasformatore con batteria interna agli ioni di litio. Con lo sviluppo della tecnologia delle batterie, le batterie agli ioni di litio con le sue elevate densità di potenza e una maggiore durata diventano oggi sempre più popolari nelle applicazioni tecnologiche.



kW = kVA

95,5%  
Efficiency



PF= 1.0



1:1  
PHASE

## APPLICAZIONI



DATA CENTER



HOME/OFFICE



TRANSPORT



INDUSTRY



EMERGENCY

- UPS AGLI IONI DI LITIO;
- FINO A 60° SENZA DANNI ALLE BATTERIE;
- 10-12 ANNI DI VITA DELLE BATTERIE;
- PESO E INGOMBRO RIDOTTO DEL 60%;
- EFFICIENZA AC-AC OLTRE IL 95,5%;
- FATTORE DI POTENZA IN USCITA PARI A 1;
- INSTALLAZIONE RACK O TOWER.



## BATTERIE AL LITIO

 Lithium Battery

### Batterie agli ioni di litio integrate

- Autonomia garantita molto lunga;
- 13 minuti di tempo di autonomia con batteria interna;
- Ampia gamma di temperature ammesse;
- Temperature fino a 60° C senza danni alle batterie interne;
- UPS Leggero e compatto;
- Peso ridotto del 60% rispetto alle batterie al piombo;
- Lunga durata MTBF del sistema;
- Oltre a 10 anni di vita utile delle batterie;
- Fino a 1000 cicli di carica/ricarica;
- Eco-compatibile;
- Le batterie agli ioni di litio sono più rispettose dell'ambiente.

## DISPLAY LCD

### Display LCD ruotabile

- Il display LCD si può ruotare facilmente per applicazioni orizzontali e verticali.



DISPLAY ORIZZONTALE



DISPLAY VERTICALE

## GREEN POWER

 Green Power

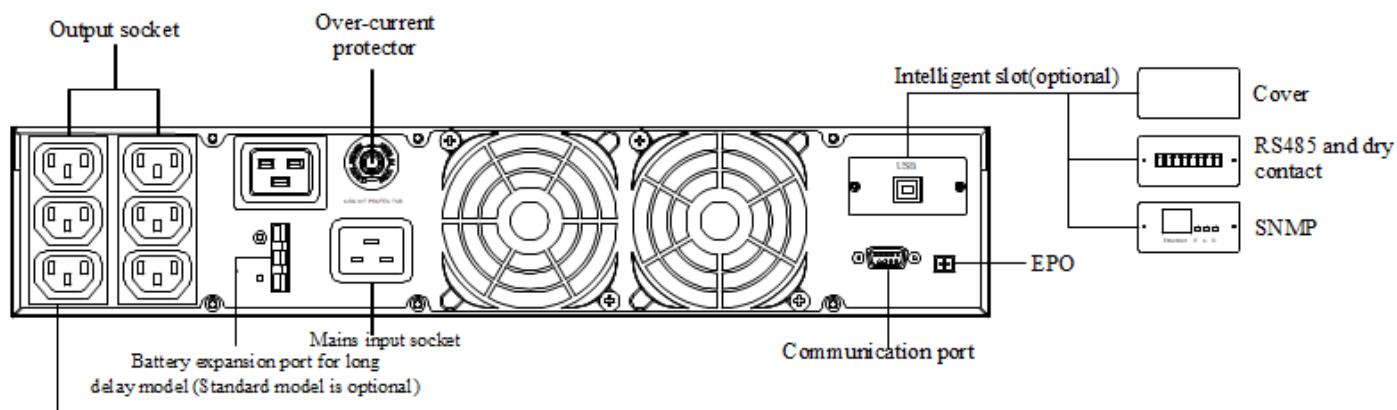
### Green Power ed efficienza

- Efficienza AC/AC oltre il 95,5%, meno costi operativi e maggiore risparmio energetico;
- Fattore di potenza in uscita pari a 1, più potente per collegare più carichi critici.

# DIMENSIONE COMPATTA

- Compatto e salvaspazio, facile da trasportare e da installare;
- Peso ridotto del 60% rispetto alle batterie al piombo VRLA.

## IST8 1-2-3 KVA



**3 ANNI DI GARANZIA UPS**

## SPECIFICHE TECNICHE

MODELLI	IST81000-LI	IST82000-LI	IST82200-LI	IST83000-LI
<b>INGRESSO</b>				
TENSIONE (VAC)	60-148			
FREQUENZA (HZ)	50/60± 10% (50/60Hz)			
FATTORE DI POTENZA	≥0.99			
THDI	<5%			
<b>USCITA</b>				
CAPACITÀ (W/VA)	1000/1000	2000/2000	2200/2200	3000/3000
MAX. AC/AC EFFICIENZA	91.7%	92.5%	95.5%	95,5%
FATTORE DI POTENZA	1			
TENSIONE (VAC)	110/120±1%			
FREQUENZA (HZ)	50/60±0.1			
THD	<3%			
TEMPO DI COMMUTAZIONE (MS)	0			
MODALITÀ ECO	Sì			
SOVRACCARICO	101%~115% per 1 min, 116%~133% per 1 s, < 134% per 200ms			
<b>BATTERIE AGLI IONI DI LITIO</b>				
TENSIONE (VDC)	24	48	72	72
AUTONOMIA (MIN)	11	11	22	11
MAX. CORRENTE DI RICARICA (A)	4			
<b>ALTRE SPECIFICHE</b>				
COMUNICAZIONI	USB and SNMP (slot) (RS232+ Scheda a contatti puliti opzionali)			
PRESE DI USCITA	(8) 5-15R	(6) 5-20R	(6) 5-20R	(4) 5-20R + (1) L5-30R
DISPLAY	LCD			
PROTEZIONI	Batterie fine scarica, Sovraccarico, Corto-circuito, Sovra-temperatura, ecc.			
RUMOROSITÀ (DB)	< 55			
TEMPERATURA	0°C~60°C			
UMIDITÀ	0 ~ 95%			
DIMENSIONI (L×P×A) (MM)	438×420×87	438×570×87	438×615×87	438×570×87
PESO (KG)	8.9	13.6	17.1	19.1

TUTTE LE INFORMAZIONI SONO INDICATIVE, POSSONO ESSERE MODIFICATE DA AEC IN QUALSIASI MOMENTO E NON COSTITUISCONO OBBLIGHI CONTRATTUALI.



## Gruppi di continuità **UPS**

### INDIRIZZO

Via Nerviano, 55  
20020 Lainate (MI) - Italy

### CONTATTI

Tel: +39 0294158991  
E-mail: [info@aecups.com](mailto:info@aecups.com)

[WWW.AECUPS.COM](http://WWW.AECUPS.COM)

